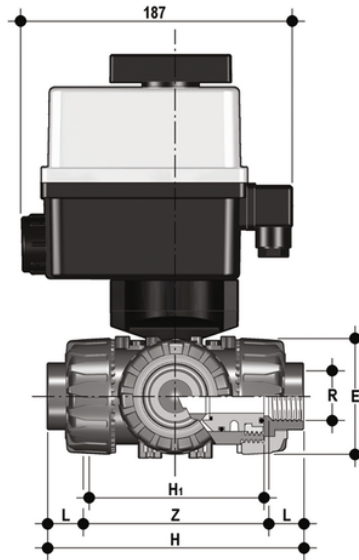


# TKDNV/CE 90-240 V AC - DUAL BLOCK® Elektrisch betätigter 3-Wege-Kugelhahn DN 10:50

DUAL BLOCK® 3-Wege-Kugelhahn mit Innengewinde, NPT-Gewinde mit Multivolt-Elektroantrieb 90-240 V AC 50-60 Hz. T"-Kugel, Konfiguration 1.



## EPDM

Artikel	d	DN	product.detail.attribute.PN	product.detail.attribute.E	H	H1	L	Z	B	product.detail.attribute.B1	g	pro [1"]d
TKDNVEM038E1	3/8"	10	16	54	118	80	13,7	90.6	205	29	1843	-
TKDNVEM012E1	1/2"	15	16	54	125	80	18	90.4	205	29	1843	-
TKDNVEM034E1	3/4"	20	16	65	146.4	100	18	110.4	216	34.5	2076	-
TKDNVEM100E1	1"	25	16	73	166.6	110	22,6	121.4	221	39	2299	-
TKDNVEM114E1	1" 1/4	32	16	86	195.8	131	25,1	145.6	238	46	2880	-
TKDNVEM112E1	-	-	-	-	-	-	-	-	-	-	-	1\
TKDNVEM200E1	2"	50	*10	122	253.8	179	29,6	194.6	261	62	4362	-

## FKM

Artikel	d	DN	product.detail.attribute.PN	product.detail.attribute.E	H	H1	L	Z	B	product.detail.attribute.B1	g
TKDNVEM038F1	3/8"	10	16	54	118	80	13,7	90.6	205	29	1843
TKDNVEM012F1	1/2"	15	16	54	125	80	18	90.4	205	29	1843
TKDNVEM034F1	3/4"	20	16	65	146.4	100	18	110.4	216	34.5	2076
TKDNVEM100F1	1"	25	16	73	166.6	110	22,6	121.4	221	39	2299

# TKDNV/CE 90-240 V AC - DUAL BLOCK® Elektrisch betätigter 3- Wege-Kugelhahn DN 10:50

Artikel	d	DN	product.detail.attribute.PN	product.detail.attribute.E	H	H1	L	Z	B	product.detail.attribute.B1	g
TKDNVEM114F1	1" 1/4	32	16	86	195.8	131	25,1	145.6	238	46	2880
TKDNVEM112F1	1" 1/2	40	16	98	211.4	148	24,7	162	244	52	3242
TKDNVEM200F1	2"	50	*10	122	253.8	179	29,6	194.6	261	62	4362