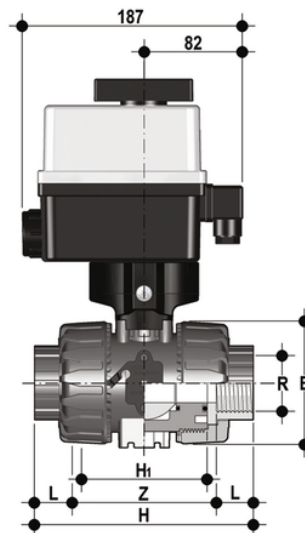


VKDNC/CE 24 V AC/DC - DUAL BLOCK® Elektrisch betätigter 2-Wege-Kugelhahn DN 10:50

DUAL BLOCK® Zwei-Wege-Kugelhahn mit Innengewinde, NPT-Gewinde mit elektrischem Stellantrieb 24 V AC/DC.



EPDM

Artikel	R	DN	product.detail.attribute.PN	product.detail.attribute.E	H	H1	L	Z	B	product.detail.attribute.B1
VKDNCCEL012E	1/2"	15	16	54	111	65	17,8	75,4	205	29
VKDNCCEL034E	3/4"	20	16	65	117	70	18	81	216	34.5
VKDNCCEL100E	1"	25	16	73	135	78	22,6	89,8	221	39
VKDNCCEL114E	1" 1/4	32	16	86	153	88	25,1	102,8	238	46
VKDNCCEL112E	1" 1/2	40	16	98	156	93	24,7	106,6	244	52
VKDNCCEL200E	2"	50	16	122	186	111	29,6	126,8	261	62

FKM

Artikel
VKDNCCEL012F
VKDNCCEL034F
VKDNCCEL100F
VKDNCCEL114F
VKDNCCEL112F
VKDNCCEL200F