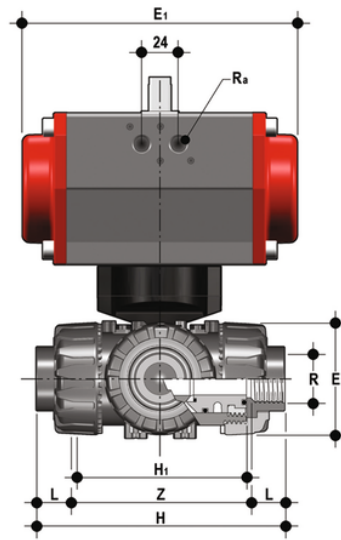


# TKDNV/CP SA – Pneumatisch betätigter 3-Wege DUAL BLOCK® Kugelhahn DN 10:50

DUAL BLOCK® 3-Wege-Kugelhahn mit Innengewinde, NPT-Gewinde mit pneumatischem Stellantrieb, Funktion Einfacher Stellantrieb. T"-Kugel, Konfiguration 1.



## EPDM

### Artikel

- TKDNVSA038E1
- TKDNVSA012E1
- TKDNVSA034E1
- TKDNVSA100E1
- TKDNVSA114E1
- TKDNVSA112E1
- TKDNVSA200E1

## FKM

### Artikel

product.detail.attribute.[["R"

- |              |              |
|--------------|--------------|
| TKDNVSA038F1 | 3\8\u201d]   |
| TKDNVSA012F1 | 1\2\u201d]   |
| TKDNVSA034F1 | 3\4\u201d]   |
| TKDNVSA100F1 | 1\u201d]     |
| TKDNVSA114F1 | 1\u201d 1\4] |
| TKDNVSA112F1 | 1\u201d 1\2] |



# TKDNV/CP SA – Pneumatisch betätigter 3-Wege DUAL BLOCK® Kugelhahn DN 10:50

Artikel	product.detail.attribute.[["R"
TKDNVSA200F1	2\u201d]