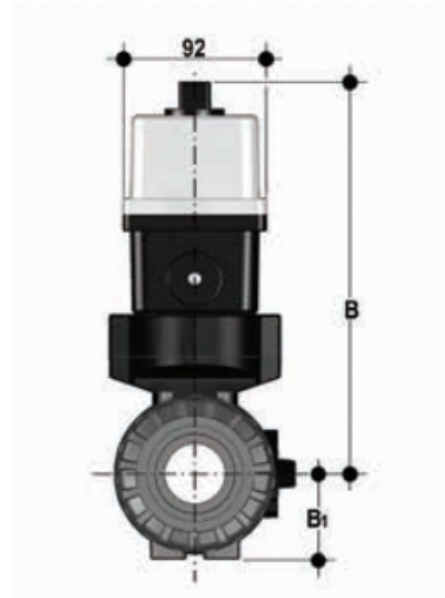
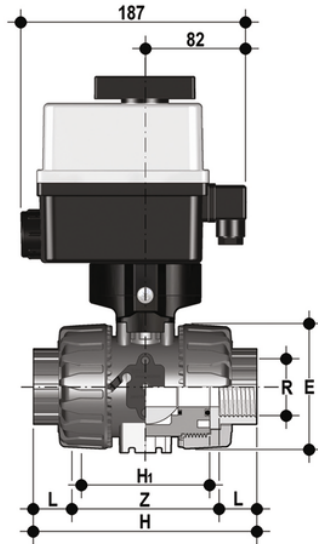


VKRN/CE 90-240 V AC 4-20 mA - Elektrisch betätigter 2-Wege DUAL BLOCK® Kugelhahn DN 10:50

DUAL BLOCK®-Kugelhahn mit Innengewinde, NPT-Gewinde mit modulierendem Mehrspannungs-Elektroantrieb 90-240 V AC 50-60 Hz.



EPDM

Artikel

VKRNVEM038EOE

VKRNVEM012EOE

VKRNVEM034EOE

VKRNVEM100EOE

VKRNVEM114EOE

VKRNVEM112EOE

VKRNVEM200EOE

VKRN/CE 90-240 V AC 4-20 mA - Elektrisch betätigter 2-Wege DUAL BLOCK® Kugelhahn DN 10:50

Artikel

VKRNVEM038FOE

VKRNVEM012FOE

VKRNVEM034FOE

VKRNVEM100FOE

VKRNVEM114FOE

VKRNVEM112FOE

VKRNVEM200FOE