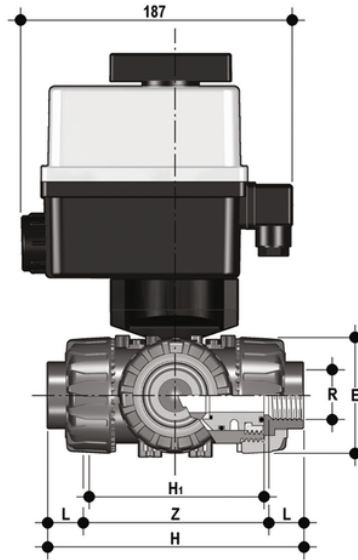


# LKDNV/CE 24 V AC/DC - DUAL BLOCK® 3-Wege-Kugelhahn elektrisch betätigt DN 10:50

DUAL BLOCK® 3-Wege-Kugelhahn mit Innengewinde, NPT-Gewinde mit elektrischem Stellantrieb 24 V AC/DC. L-förmige Kugel.



## EPDM

Artikel	R	DN	product.detail.attribute.PN	product.detail.attribute.E	H	H1	L	Z	B	product.detail.attribute.B1	g
LKDNVEL038E1	3/8"	10	16	54	118	80	13,7	90.6	205	29	1843
LKDNVEL012E1	1/2"	15	16	54	125	80	18	90.4	205	29	1843
LKDNVEL034E1	3/4"	20	16	65	146.4	100	18	110.4	216	34.5	2076
LKDNVEL100E1	1"	25	16	73	166.6	110	22,6	121.4	221	39	2299
LKDNVEL114E1	1" 1/4	32	16	86	195.8	131	25,1	145.6	238	46	2880
LKDNVEL112E1	1" 1/2	40	16	98	211.4	148	24,7	162	244	52	3242
LKDNVEL200E1	2"	50	*10	122	253.8	179	29,6	194.6	261	62	4362

## FKM

Artikel	R	DN	product.detail.attribute.PN	product.detail.attribute.E	H	H1	L	Z	B	product.detail.attribute.B1	g	proc [1"R"
LKDNVEL038F1	3/8"	10	16	54	118	80	13,7	90.6	205	29	1843	-
LKDNVEL012F1	1/2"	15	16	54	125	80	18	90.4	205	29	1843	-
LKDNVEL034F1	3/4"	20	16	65	146.4	100	18	110.4	216	34.5	2076	-
LKDNVEL100F1	-	-	-	-	-	-	-	-	-	-	-	1\ud
LKDNVEL114F1	1" 1/4	32	16	86	195.8	131	25,1	145.6	238	46	2880	-

# LKDNV/CE 24 V AC/DC - DUAL BLOCK® 3-Wege-Kugelhahn elektrisch betätigt DN 10:50

Artikel	R	DN	product.detail.attribute.PN	product.detail.attribute.E	H	H1	L	Z	B	product.detail.attribute.B1	g	proc ["R"]
LKDNVEL112F1	1" 1/2	40	16	98	211.4	148	24,7	162	244	52	3242	-
LKDNVEL200F1	2"	50	*10	122	253.8	179	29,6	194.6	261	62	4362	-