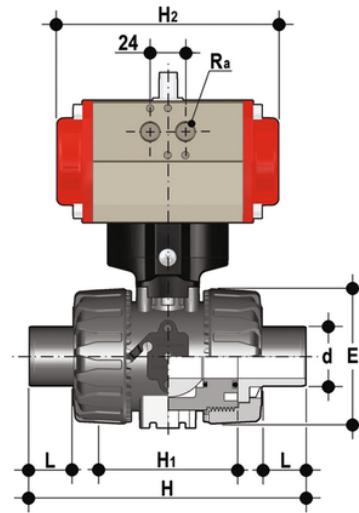


VKDDC/CP NO - DUAL BLOCK® 2- Weg-Kugelhahn pneumatisch betätigt DN 10:50

DUAL BLOCK®-Kugelhahn mit Steckanschlüssen zum Kleben, metrische Serie mit pneumatischem Antrieb, Funktion normal offen.



EPDM

Artikel	product.detail.attribute.[["d"]
VKDDCNO016E	16]
VKDDCNO020E	20]
VKDDCNO025E	25]
VKDDCNO032E	32]
VKDDCNO040E	40]
VKDDCNO050E	50]
VKDDCNO063E	63]

FKM

Artikel	product.detail.attribute.[["d"]
VKDDCNO016F	16]
VKDDCNO020F	20]
VKDDCNO025F	25]
VKDDCNO032F	32]
VKDDCNO040F	40]
VKDDCNO050F	50]
VKDDCNO063F	63]