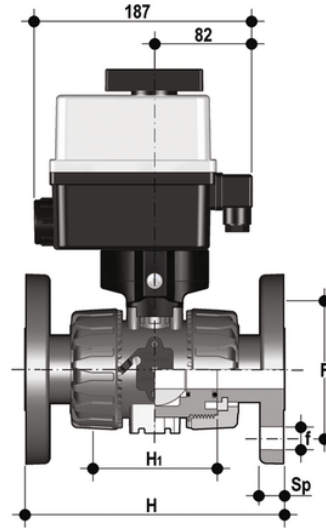


VKDOAV/CE 24 V AC/DC - DUAL BLOCK® elektrisch betätigter 2-Wege-Kugelhahn DN 10:50

DUAL BLOCK® Kugelhahn mit Festflanschen ANSI B16.5 cl.150#FF mit elektrischem Antrieb 24 V AC/DC.



EPDM

Artikel

- VKDOAVEL012E
- VKDOAVEL034E
- VKDOAVEL100E
- VKDOAVEL114E
- VKDOAVEL112E
- VKDOAVEL200E

FKM

Artikel	d	DN	product.detail.attribute.PN	H	H1	product.detail.attribute.F	product.detail.attribute.f	U	Sp	B	product.detail.attr
VKDOAVEL012F	1/2"	15	16	143	65	60,3	15,9	4	11	205	29
VKDOAVEL034F	3/4"	20	16	172	70	69,9	15,9	4	14	216	34,5
VKDOAVEL100F	1"	25	16	187	78	79,4	15,9	4	14	221	39
VKDOAVEL114F	1" 1/4	32	16	190	88	88,9	15,9	4	14	238	46
VKDOAVEL112F	1" 1/2	40	16	212	93	98,4	15,9	4	16	244	52
VKDOAVEL200F	2"	50	*10	234	111	120,7	19,1	4	16	261	62