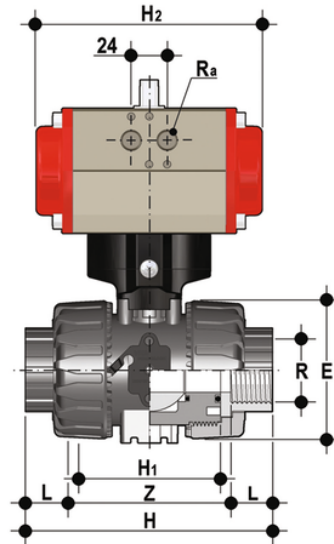


VKDNV/CP NC – Pneumatisch betätigter 2-Wege DUAL BLOCK® Kugelhahn DN 10:50

DUAL BLOCK® Zwei-Wege-Kugelhahn mit Innengewinde, NPT-Gewinde mit pneumatischem Antrieb, Funktion normal geschlossen.



EPDM

Artikel	product.detail.attribute.[["R"]
VKDNVNC038E	3\√8\u201d]
VKDNVNC012E	1\√2\u201d]
VKDNVNC034E	3\√4\u201d]
VKDNVNC100E	1\u201d]
VKDNVNC114E	1\u201d 1\√4]
VKDNVNC112E	1\u201d 1\√2]
VKDNVNC200E	2\u201d]

FKM

Artikel	product.detail.attribute.[["R"]
VKDNVNC038F	3\√8\u201d]
VKDNVNC012F	1\√2\u201d]
VKDNVNC034F	3\√4\u201d]
VKDNVNC100F	1\u201d]
VKDNVNC114F	1\u201d 1\√4]
VKDNVNC112F	1\u201d 1\√2]
VKDNVNC200F	2\u201d]