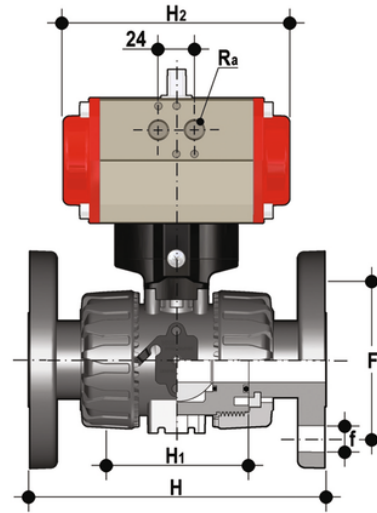


# VKDOC/CP DA - DUAL BLOCK® 2- Weg-Kugelhahn pneumatisch betätigt DN 10:50

DUAL BLOCK®-Kugelhahn mit Festflanschen, Bohrung EN/ISO/DIN PN 10/16, Manometer nach EN 558-1 mit pneumatischem Antrieb, doppeltwirkend.



## EPDM

Artikel	product.detail.attribute.[["d"]
VKDOCDA020E	20]
VKDOCDA025E	25]
VKDOCDA032E	32]
VKDOCDA040E	40]
VKDOCDA050E	50]
VKDOCDA063E	63]

## FKM

Artikel	product.detail.attribute.[["d"]
VKDOCDA020F	20]
VKDOCDA025F	25]
VKDOCDA032F	32]
VKDOCDA040F	40]
VKDOCDA050F	50]
VKDOCDA063F	63]