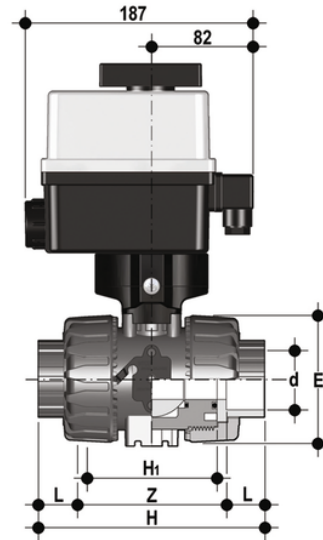


VKDLV/CE 90-240 V AC - DUAL BLOCK® Elektrisch betätigter 2-Wege-Kugelhahn DN 10:50

DUAL BLOCK® Zweiwege-Kugelhahn mit Klebemuffen, Serie BS mit Multivolt-Elektroantrieb 90-240 V AC 50-60 Hz.



EPDM

Artikel	d	DN	product.detail.attribute.PN	product.detail.attribute.E	H	H1	L	Z	B	product.detail.attribute.B1	g	product.c. [l" d"
VKDLVEM038E	3/8"	10	16	54	103	65	14,5	74	205	29	1785	-
VKDLVEM012E	-	-	-	-	-	-	-	-	-	-	-	1\2\ u20
VKDLVEM034E	3/4"	20	16	65	115	70	19	77	216	34.5	1903	-
VKDLVEM100E	1"	25	16	73	128	78	22,5	83	221	39	2011	-
VKDLVEM114E	1" 1/4	32	16	86	146	88	26	94	238	46	2369	-
VKDLVEM112E	1" 1/2	40	16	98	164	93	30	104	244	52	2601	-
VKDLVEM200E	2"	50	*10	122	199	111	36	127	261	62	3218	-

FKM

Artikel	d	DN	product.detail.attribute.PN	product.detail.attribute.E	H	H1	L	Z	B	product.detail.attribute.B1	g
VKDLVEM038F	3/8"	10	16	54	103	65	14,5	74	205	29	1785
VKDLVEM012F	1/2"	15	16	54	103	65	16,5	70	205	29	1775
VKDLVEM034F	3/4"	20	16	65	115	70	19	77	216	34.5	1903
VKDLVEM100F	1"	25	16	73	128	78	22,5	83	221	39	2011
VKDLVEM114F	1" 1/4	32	16	86	146	88	26	94	238	46	2369

VKDLV/CE 90-240 V AC - DUAL BLOCK® Elektrisch betätigter 2- Wege-Kugelhahn DN 10:50

Artikel	d	DN	product.detail.attribute.PN	product.detail.attribute.E	H	H1	L	Z	B	product.detail.attribute.B1	g
VKDLVEM112F	1" 1/2	40	16	98	164	93	30	104	244	52	2601
VKDLVEM200F	2"	50	*10	122	199	111	36	127	261	62	3218