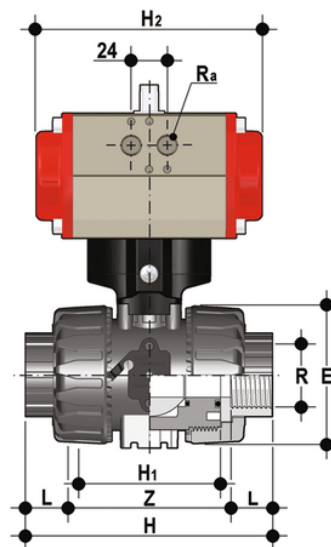


VKDNV/CP NO – Pneumatisch betätigter 2-Wege DUAL BLOCK® Kugelhahn DN 10:50

DUAL BLOCK® Zwei-Wege-Kugelhahn mit Innengewinde, NPT-Gewinde mit pneumatischem Antrieb, Funktion normal offen.



EPDM

Artikel	product.detail.attribute.[["R"]
VKDNVNO038E	3\8\201d]
VKDNVNO012E	1\2\201d]
VKDNVNO034E	3\4\201d]
VKDNVNO100E	1\201d]
VKDNVNO114E	1\201d 1\4]
VKDNVNO112E	1\201d 1\2]
VKDNVNO200E	2\201d]

FKM

Artikel	product.detail.attribute.[["R"]
VKDNVNO038F	3\8\201d]
VKDNVNO012F	1\2\201d]
VKDNVNO034F	3\4\201d]
VKDNVNO100F	1\201d]
VKDNVNO114F	1\201d 1\4]
VKDNVNO112F	1\201d 1\2]
VKDNVNO200F	2\201d]