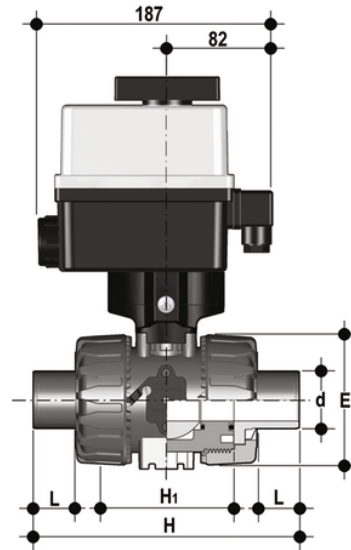


VKDDC/CE 24 V AC/DC - DUAL BLOCK® Elektrisch betätigter 2-Wege-Kugelhahn DN 10:50

DUAL BLOCK®-Kugelhahn mit Steckanschlüssen zum Kleben, metrische Serie mit elektrischem Antrieb 24 V AC/DC.



EPDM

Artikel	d	DN	product.detail.attribute.PN	product.detail.attribute.E	H	H1	L	B	product.detail.attribute.B1	product.detail.attribute [["d"]
VKDDCELO16E	16	10	16	54	149	65	14	205	29	-
VKDDCELO20E	20	15	16	54	124	65	16	205	29	-
VKDDCELO25E	25	20	16	65	144	70	19	216	34.5	-
VKDDCELO32E	-	-	-	-	-	-	-	-	-	32]
VKDDCELO40E	40	32	16	86	174	88	26	238	46	-
VKDDCELO50E	50	40	16	98	194	93	31	244	52	-
VKDDCELO63E	63	50	*10	122	224	111	38	261	62	-

FKM

Artikel	d	DN	product.detail.attribute.PN	product.detail.attribute.E	H	H1	L	B	product.detail.attribute.B1	product.detail.attribute [["d"]
VKDDCELO16F	16	10	16	54	149	65	14	205	29	-
VKDDCELO20F	-	-	-	-	-	-	-	-	-	20]
VKDDCELO25F	25	20	16	65	144	70	19	216	34.5	-
VKDDCELO32F	32	25	16	73	154	78	22	221	39	-
VKDDCELO40F	40	32	16	86	174	88	26	238	46	-
VKDDCELO50F	50	40	16	98	194	93	31	244	52	-



VKDDC/CE 24 V AC/DC - DUAL BLOCK® Elektrisch betätigter 2- Wege-Kugelhahn DN 10:50

Artikel	d	DN	product.detail.attribute.PN	product.detail.attribute.E	H	H1	L	B	product.detail.attribute.B1	product.detail.attribute["d"]
VKDDCELO63F	63	50	*10	122	224	111	38	261	62	-