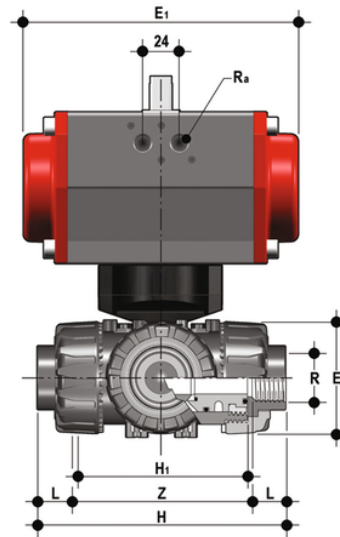


LKDNC/CP DA – Pneumatisch betätigter 3-Wege DUAL BLOCK® Kugelhahn DN 10:50

DUAL BLOCK® 3-Wege-Kugelhahn mit Innengewinde, NPT-Gewinde mit pneumatischem Antrieb, doppeltwirkend. L-förmige Kugel.



EPDM

Artikel	product.detail.attribute.[["R"]
LKDNCDA038E1	3\8\u201d]
LKDNCDA012E1	1\2\u201d]
LKDNCDA034E1	3\4\u201d]
LKDNCDA100E1	1\u201d]
LKDNCDA114E1	1\u201d 1\4]
LKDNCDA112E1	1\u201d 1\2]
LKDNCDA200E1	2\u201d]

FKM

Artikel	product.detail.attribute.[["R"]
LKDNCDA038F1	3\8\u201d]
LKDNCDA012F1	1\2\u201d]
LKDNCDA034F1	3\4\u201d]
LKDNCDA100F1	1\u201d]
LKDNCDA114F1	1\u201d 1\4]
LKDNCDA112F1	1\u201d 1\2]
LKDNCDA200F1	2\u201d]