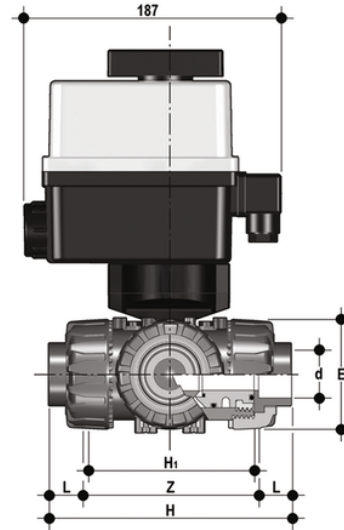


TKDJV/CE 90-240 V AC - DUAL BLOCK® Elektrisch betätigter 3-Wege-Kugelhahn DN 10:50

DUAL BLOCK® 3-Wege-Kugelhahn mit Innengewinde, Serie JIS mit Multivolt-Elektroantrieb 90-240 V AC 50-60 Hz. T"-Kugel, Konfiguration 1.



EPDM

Artikel	d	DN	product.detail.attribute.PN	product.detail.attribute.E	H	H1	L	Z	B	product.detail.attribute.B
TKDJVEM012E1	1/2"	15	16	54	146	80	30	86	205	29
TKDJVEM034E1	3/4"	20	16	65	177	100	35	107	216	34.5
TKDJVEM100E1	1"	25	16	73	196	110	40	116	221	39
TKDJVEM114E1	1" 1/4	32	16	86	225	131	44	137	238	46
TKDJVEM112E1	1" 1/2	40	16	98	267.2	148	55	157.19999999999999	244	52
TKDJVEM200E1	2"	50	*10	122	316	179	63	190	261	62

FKM

Artikel	d	DN	product.detail.attribute.PN	product.detail.attribute.E	H	H1	L	Z	B	product.detail.attribute.B
TKDJVEM012F1	1/2"	15	16	54	146	80	30	86	205	29
TKDJVEM034F1	3/4"	20	16	65	177	100	35	107	216	34.5
TKDJVEM100F1	-	-	-	-	-	-	-	-	-	-
TKDJVEM114F1	1" 1/4	32	16	86	225	131	44	137	238	46
TKDJVEM112F1	1" 1/2	40	16	98	267.2	148	55	157.19999999999999	244	52



TKDJV/CE 90-240 V AC - DUAL BLOCK® Elektrisch betätigter 3- Wege-Kugelhahn DN 10:50

Artikel	d	DN	product.detail.attribute.PN	product.detail.attribute.E	H	H1	L	Z	B	product.detail.attribute.B
TKDJVEM200F1	2"	50	*10	122	316	179	63	190	261	62