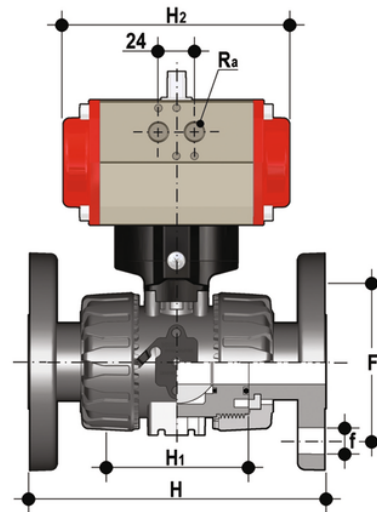


VKDOC/CP NC - DUAL BLOCK® 2- Weg-Kugelhahn pneumatisch betätigt DN 10:50

DUAL BLOCK®-Kugelhahn mit Festflanschen, Bohrung EN/ISO/DIN PN 10/16, Manometer nach EN 558-1 mit pneumatischem Antrieb, Funktion stromlos geschlossen.



EPDM

Artikel	product.detail.attribute.[["d"]
VKDOCNC020E	20]
VKDOCNC025E	25]
VKDOCNC032E	32]
VKDOCNC040E	40]
VKDOCNC050E	50]
VKDOCNC063E	63]

FKM

Artikel
VKDOCNC020F
VKDOCNC025F
VKDOCNC032F
VKDOCNC040F
VKDOCNC050F
VKDOCNC063F