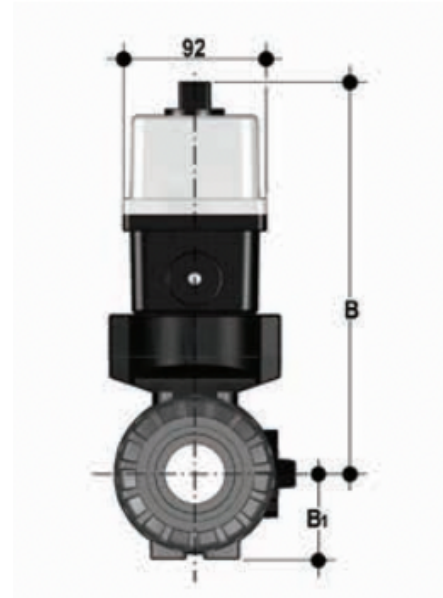
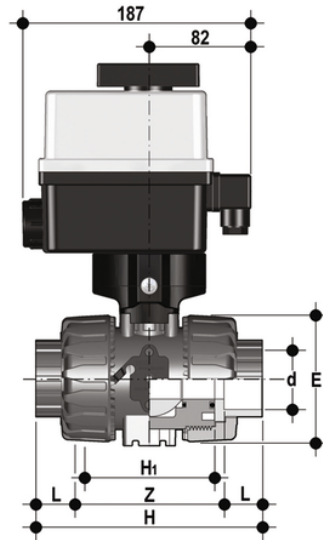


VKRJV/CE 90-240 V AC 4-20 mA - Elektrisch betätigter 2-Wege DUAL BLOCK® Kugelhahn DN 10:50

DUAL BLOCK®-Regelkugelhahn mit Klebemuffen, Serie JIS mit modulierendem Multispannungs-Elektroantrieb 90-240 V AC 50-60 Hz.



EPDM

Artikel

- VKRJVEM012E0E
- VKRJVEM034E0E
- VKRJVEM100E0E
- VKRJVEM114E0E
- VKRJVEM112E0E
- VKRJVEM200E0E

VKRJV/CE 90-240 V AC 4-20 mA - Elektrisch betätigter 2-Wege DUAL BLOCK® Kugelhahn DN 10:50

Artikel

- VKRJVEM012F0E
- VKRJVEM034F0E
- VKRJVEM100F0E
- VKRJVEM112F0E
- VKRJVEM114F0E
- VKRJVEM200F0E