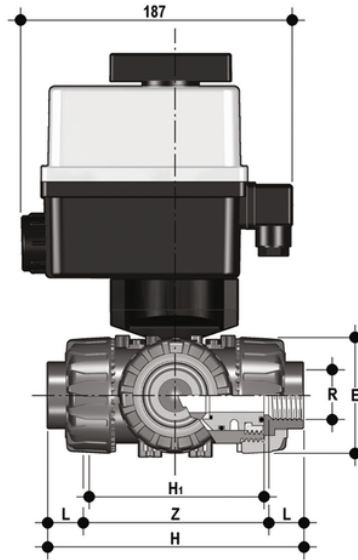


LKDNC/CE 90-240 V AC - DUAL BLOCK® 3-Wege-Kugelhahn elektrisch betätigt DN 10:50

DUAL BLOCK® 3-Wege-Kugelhahn mit Innengewinde, NPT-Gewinde mit Multivolt-Elektroantrieb 90-240 V AC 50-60 Hz. L-förmige Kugel.



EPDM

| Artikel | R | DN | product.detail.attribute.PN | product.detail.attribute.E | H | H1 | L | Z | B | product.detail.attribute.B1 | product.d ["R"] |
|---------------|-----------|----|-----------------------------|----------------------------|-------|-----|------|-------|-----|-----------------------------|--------------------|
| LKDNCCEM038E1 | 3/8" | 10 | 16 | 54 | 118 | 80 | 13,7 | 90.6 | 205 | 29 | - |
| LKDNCCEM012E1 | 1/2" | 15 | 16 | 54 | 125 | 80 | 18 | 90.4 | 205 | 29 | - |
| LKDNCCEM034E1 | 3/4" | 20 | 16 | 65 | 146.4 | 100 | 18 | 110.4 | 216 | 34.5 | - |
| LKDNCCEM100E1 | 1" | 25 | 16 | 73 | 166.6 | 110 | 22,6 | 121.4 | 221 | 39 | - |
| LKDNCCEM114E1 | 1" 1/4 | 32 | 16 | 86 | 195.8 | 131 | 25,1 | 145.6 | 238 | 46 | - |
| LKDNCCEM112E1 | - | - | - | - | - | - | - | - | - | - | 1\u201d1 |
| LKDNCCEM200E1 | 2" | 50 | *10 | 122 | 253.8 | 179 | 29,6 | 194.6 | 261 | 62 | - |

FKM

| Artikel | R | DN | product.detail.attribute.PN | product.detail.attribute.E | H | H1 | L | Z | B | product.detail.attribute.B1 | product.d ["R"] |
|---------------|-----------|----|-----------------------------|----------------------------|-------|-----|------|-------|-----|-----------------------------|--------------------|
| LKDNCCEM038F1 | 3/8" | 10 | 16 | 54 | 118 | 80 | 13,7 | 90.6 | 205 | 29 | - |
| LKDNCCEM012F1 | 1/2" | 15 | 16 | 54 | 125 | 80 | 18 | 90.4 | 205 | 29 | - |
| LKDNCCEM034F1 | 3/4" | 20 | 16 | 65 | 146.4 | 100 | 18 | 110.4 | 216 | 34.5 | - |
| LKDNCCEM100F1 | - | - | - | - | - | - | - | - | - | - | 1\u201d1d] |
| LKDNCCEM114F1 | 1" 1/4 | 32 | 16 | 86 | 195.8 | 131 | 25,1 | 145.6 | 238 | 46 | - |

LKDNC/CE 90-240 V AC - DUAL BLOCK® 3-Wege-Kugelhahn elektrisch betätigt DN 10:50

| Artikel | R | DN | product.detail.attribute.PN | product.detail.attribute.E | H | H1 | L | Z | B | product.detail.attribute.B1 | product.d ["R"] |
|---------------|-----------|----|-----------------------------|----------------------------|-------|-----|------|-------|-----|-----------------------------|--------------------|
| LKDNCCEM112F1 | 1" 1/2 | 40 | 16 | 98 | 211.4 | 148 | 24,7 | 162 | 244 | 52 | - |
| LKDNCCEM200F1 | 2" | 50 | *10 | 122 | 253.8 | 179 | 29,6 | 194.6 | 261 | 62 | - |