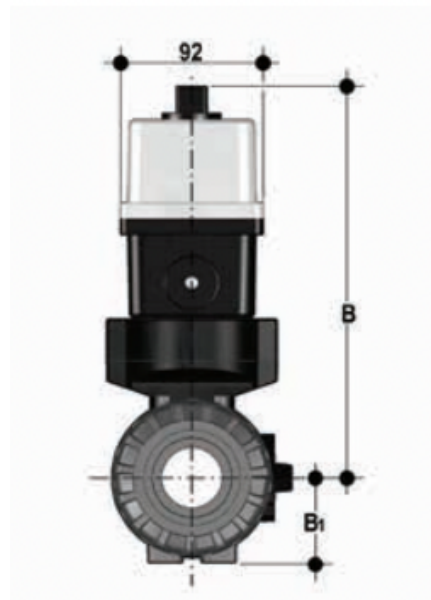
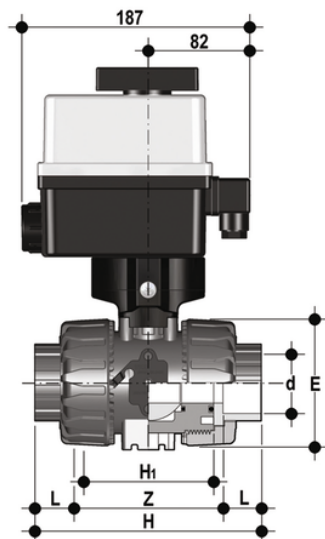


VKRIV/CE 90-240 V AC 4-20 mA - 2-Wege DUAL BLOCK® elektrisch betätigter Kugelhahn DN 10:50

DUAL BLOCK® Regelkugelhahn mit metrischem Innengewinde und modulierendem Multispannungs-Elektroantrieb 90-240 V AC 50-60 Hz.



EPDM

Artikel
VKRIVEM016EOE
VKRIVEM020EOE
VKRIVEM025EOE
VKRIVEM032EOE
VKRIVEM040EOE
VKRIVEM050EOE
VKRIVEM063EOE

VKRIV/CE 90-240 V AC 4-20 mA - 2-Wege DUAL BLOCK® elektrisch betätigter Kugelhahn DN 10:50

Artikel
VKRIVEM016FOE
VKRIVEM020FOE
VKRIVEM025FOE
VKRIVEM032FOE
VKRIVEM040FOE
VKRIVEM050FOE
VKRIVEM063FOE