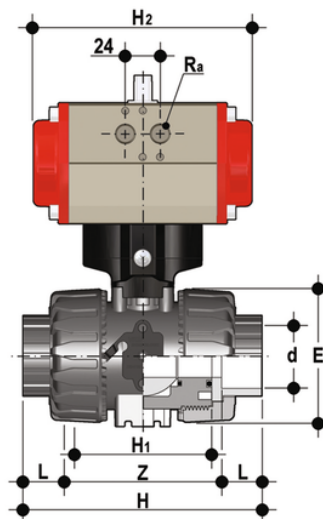


VKDJV/CP DA - DUAL BLOCK® 2- Weg-Kugelhahn pneumatisch betätigt DN 10:50

DUAL BLOCK® Zweiwege-Kugelhahn mit Innengewinde zum Kleben, Serie JIS mit pneumatischem Antrieb, doppelwirkend.



EPDM

Artikel	product.detail.attribute.[["d"]
VKDJVDA012E	1\2\u201d]
VKDJVDA034E	3\4\u201d]
VKDJVDA100E	1\u201d]
VKDJVDA114E	1\u201d 1\4]
VKDJVDA112E	1\u201d 1\2]
VKDJVDA200E	2\u201d]

FKM

Artikel	product.detail.attribute.[["d"]
VKDJVDA012F	1\2\u201d]
VKDJVDA034F	3\4\u201d]
VKDJVDA100F	1\u201d]
VKDJVDA114F	1\u201d 1\4]
VKDJVDA112F	1\u201d 1\2]
VKDJVDA200F	2\u201d]