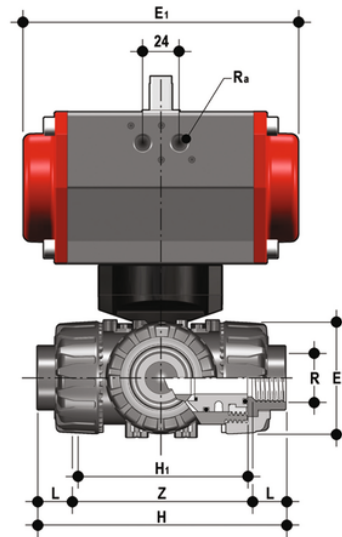


# LKDGV/CP SA - Pneumatisch betätigter 3-Wege DUAL BLOCK® Kugelhahn DN 10:50

DUAL BLOCK® 3-Wege-Kugelhahn mit Innengewinde, Funktion JIS-Gewinde Einfache Wirkung, L-förmige Kugel.



## EPDM

Artikel	product.detail.attribute.[["R"
LKDGVSA012E1	1\2\u201d]
LKDGVSA034E1	3\4\u201d]
LKDGVSA100E1	1\u201d]
LKDGVSA114E1	1\u201d 1\4]
LKDGVSA112E1	1\u201d 1\2]
LKDGVSA200E1	2\u201d]

## FKM

Artikel	product.detail.attribute.[["R"
LKDGVSA012F1	1\2\u201d]
LKDGVSA034F1	3\4\u201d]
LKDGVSA100F1	1\u201d]
LKDGVSA114F1	1\u201d 1\4]
LKDGVSA112F1	1\u201d 1\2]
LKDGVSA200F1	2\u201d]