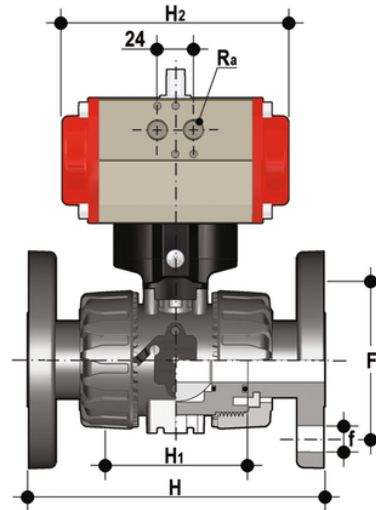


VKDOC/CP NO - DUAL BLOCK® 2- Weg-Kugelhahn pneumatisch betätigt DN 10:50

DUAL BLOCK®-Kugelhahn mit Festflanschen, Bohrung EN/ISO/DIN PN 10/16, Manometer nach EN 558-1 mit pneumatischem Antrieb, Funktion stromlos offen.



EPDM

Artikel	product.detail.attribute.[["d"]
VKDOCNO020E	20]
VKDOCNO025E	25]
VKDOCNO032E	32]
VKDOCNO040E	40]
VKDOCNO050E	50]
VKDOCNO063E	63]

FKM

Artikel	product.detail.attribute.[["d"]
VKDOCNO020F	20]
VKDOCNO025F	25]
VKDOCNO032F	32]
VKDOCNO040F	40]
VKDOCNO050F	50]
VKDOCNO063F	63]