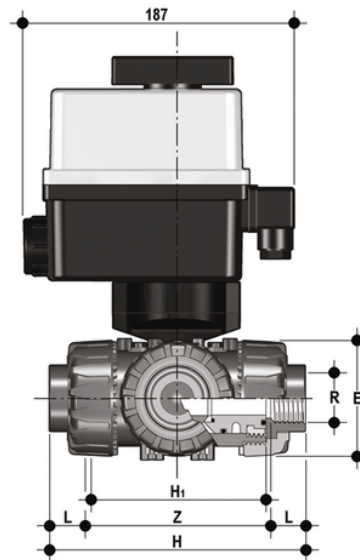


TKDGV/CE 90-240 V AC - DUAL BLOCK® Elektrisch betätigter 3-Wege-Kugelhahn DN 10:50

DUAL BLOCK® 3-Wege-Kugelhahn mit Innengewinde, JIS-Gewinde mit Multivolt-Elektroantrieb 90-240 V AC 50-60 Hz. T"-Kugel, Konfiguration 1.



EPDM

Artikel	R	DN	product.detail.attribute.PN	product.detail.attribute.E	H	H1	L	Z	B	product.detail.attribute
TKDGVEM012E1	1/2"	15	16	54	118	80	16	86	205	29
TKDGVEM034E1	3/4"	20	16	65	144.80000000000001	100	19	106.8	216	34.5
TKDGVEM100E1	1"	25	16	73	160	110	22	116	221	39
TKDGVEM114E1	1" 1/4	32	16	86	188.6	131	25	138.6	238	46
TKDGVEM112E1	1" 1/2	40	16	98	219.4	148	26	167.4	244	52
TKDGVEM200E1	2"	50	*10	122	266.60000000000002	179	31	204.6	261	62

FKM

Artikel	R	DN	product.detail.attribute.PN	product.detail.attribute.E	H	H1	L	Z	B	product.detail.attribute
TKDGVEM012F1	1/2"	15	16	54	118	80	16	86	205	29
TKDGVEM034F1	3/4"	20	16	65	144.80000000000001	100	19	106.8	216	34.5
TKDGVEM100F1	1"	25	16	73	160	110	22	116	221	39
TKDGVEM114F1	1" 1/4	32	16	86	188.6	131	25	138.6	238	46
TKDGVEM112F1	1" 1/2	40	16	98	219.4	148	26	167.4	244	52



TKDGV/CE 90-240 V AC - DUAL BLOCK® Elektrisch betätigter 3- Wege-Kugelhahn DN 10:50

Artikel	R	DN	product.detail.attribute.PN	product.detail.attribute.E	H	H1	L	Z	B	product.detail.attribu
TKDGVEM200F1	2"	50	*10	122	266.60000000000002	179	31	204.6	261	62

