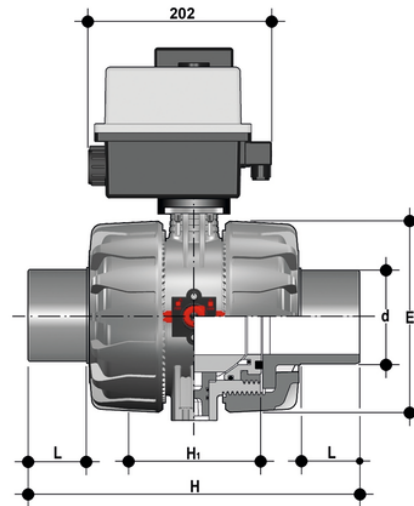


# VKDBF/CE 90-240 V AC - DUAL BLOCK® Elektrisch betätigter 2-Wege-Kugelhahn DN 65:100

DUAL BLOCK® 2-Wege-Kugelhahn mit PVDF SDR 21 Langschaftnippel zum Stumpf-/IR-Schweißen (CVDF) mit Multivolt-Elektroantrieb 90-240 V AC 50-60 Hz.



Artikel	d	DN	product.detail.attribute.PN
VKDBFEM075F	75	65	10
VKDBFEM090F	90	80	10
VKDBFEM110F	110	100	10