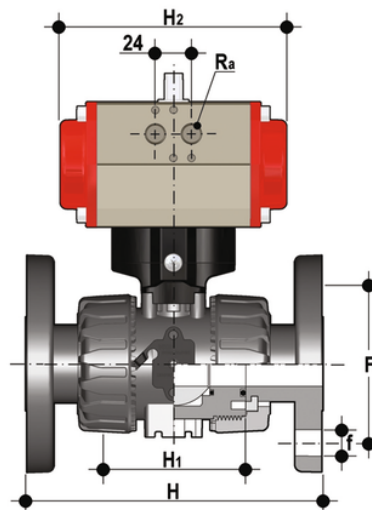


VKDOAC/CP DA - DUAL BLOCK®

2-Weg-Kugelhahn pneumatisch betätigt DN 10:50

DUAL BLOCK® Kugelhahn mit Festflanschen ANSI B16.5 cl.150#FF mit pneumatischem Antrieb, doppelwirkend.



EPDM

Artikel	product.detail.attribute.[["d"]
VKDOACDA012E	1\2\u201d]
VKDOACDA034E	3\4\u201d]
VKDOACDA100E	1\u201d]
VKDOACDA114E	1\u201d 1\4]
VKDOACDA112E	1\u201d 1\2]
VKDOACDA200E	2\u201d]

FKM

Artikel	product.detail.attribute.[["d"]
VKDOACDA012F	1\2\u201d]
VKDOACDA034F	3\4\u201d]
VKDOACDA100F	1\u201d]
VKDOACDA114F	1\u201d 1\4]
VKDOACDA112F	1\u201d 1\2]
VKDOACDA200F	2\u201d]