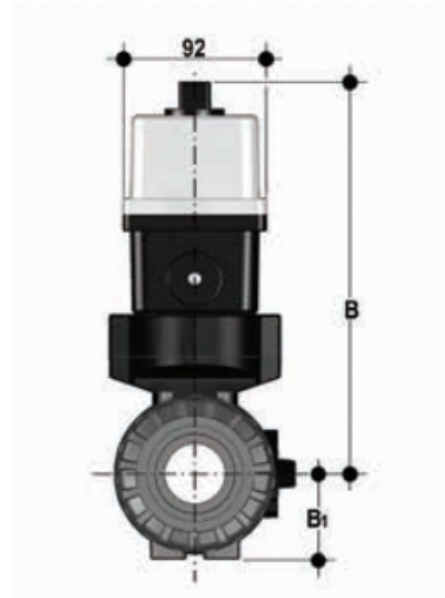
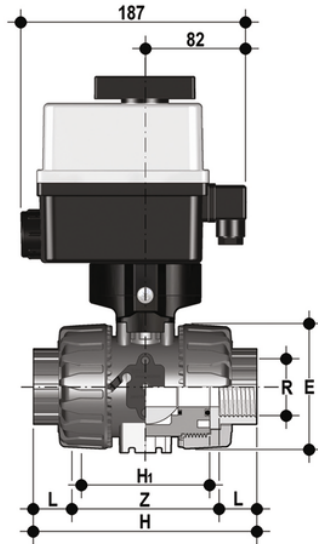


# VKRGV/CE 90-240 V AC 4-20 mA - 2-Wege DUAL BLOCK® elektrisch betätigter Kugelhahn DN 10:50

DUAL BLOCK®-Kugelhahn mit Innengewinde, JIS-Gewinde mit modulierendem Mehrspannungs-Elektroantrieb 90-240 V AC 50-60 Hz.



## EPDM

### Artikel

- VKRGVEM012E0E
- VKRGVEM034E0E
- VKRGVEM100E0E
- VKRGVEM114E0E
- VKRGVEM112E0E
- VKRGVEM200E0E

## VKRGV/CE 90-240 V AC 4-20 mA - 2-Wege DUAL BLOCK® elektrisch betätigter Kugelhahn DN 10:50

### Artikel

- VKRGVEM012F0E
- VKRGVEM034F0E
- VKRGVEM100F0E
- VKRGVEM112F0E
- VKRGVEM114F0E
- VKRGVEM200F0E