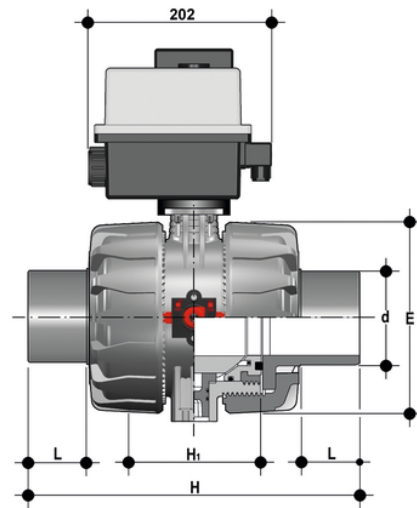


VKDBF/CE 24 V AC/DC - DUAL BLOCK® Elektrisch betätigter 2- Wege-Kugelhahn DN 65:100

DUAL BLOCK® 2-Wege-Kugelhahn mit PVDF SDR 21 Langschaftnippel zum Stumpfschweißen/IR (CVDF) mit elektrischem Antrieb 24 V AC/DC.



Artikel	d	DN	product.detail.attribute.PN
VKDBFEL075F	75	65	10
VKDBFEL090F	90	80	10
VKDBFEL110F	110	100	10