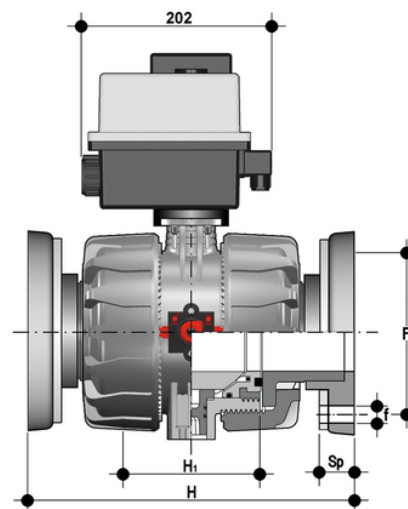
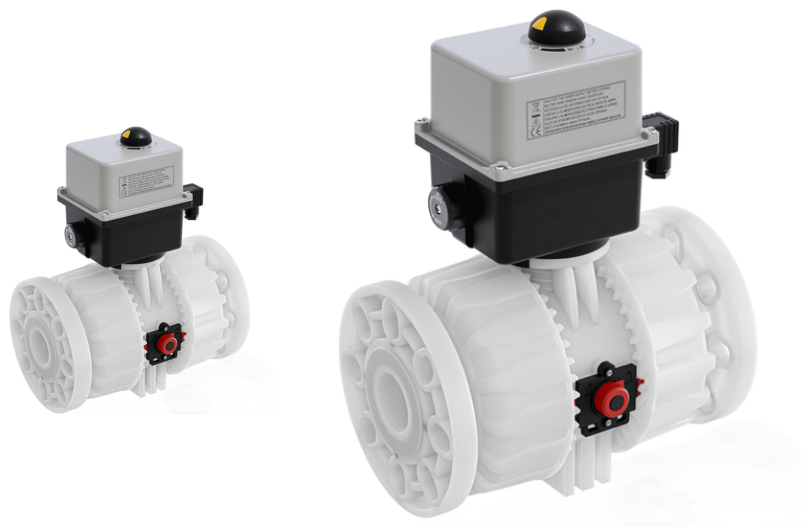


VKDOF - VKDOAF / CE 90-240 V AC - Elektrisch betätigter 2-Wege DUAL BLOCK® Kugelhahn DN 65:100

VKDOF: DUAL BLOCK®-Kugelhahn mit Festflanschen, Bohrung EN/ISO/DIN PN 10/16, Manometer nach EN 558-1 mit Multivolt-Elektroantrieb 90-240 V AC 50-60 Hz.

VKDOAF: DUAL BLOCK®-Kugelhahn mit Festflanschen, Bohrung ANSI B16.5 cl.150#FF mit Multivolt-Elektroantrieb 90-240 V AC 50-60 Hz.



Artikel	d	DN	product.detail.attribute.PN	H	H1	product.detail.attribute.F	product.detail.attribute.f	U	Sp	B	product.c
VKDOFEM075F	75	65	16	290	133	145	17	4	21	295	87
VKDOFEM090F	90	80	16	310	149	160	17	8	21.5	308	105
VKDOFEM110F	110	100	16	350	167	180	17	8	21.5	325	129