

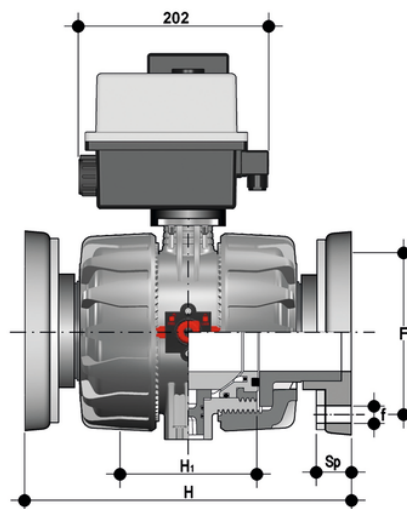
# VKDOF - VKDOAF / CE 24 V AC/DC

## - Elektrisch betriebiger 2-Wege

### DUAL BLOCK® Kugelhahn DN 65:100

VKDOF: DUAL BLOCK®-Kugelhahn mit Festflanschen, Bohrung EN/ISO/DIN PN 10/16, Manometer nach EN 558-1 mit elektrischem Antrieb 24 V AC/DC.

VKDOAF: DUAL BLOCK®-Kugelhahn mit Festflanschen, Bohrung ANSI B16.5 cl.150#FF mit elektrischem Stellantrieb 24 V AC/DC.



Artikel	d	DN	product.detail.attribute.PN	H	H1	product.detail.attribute.F	product.detail.attribute.f	U	Sp	B	product.de
VKDOFEL075F	75	65	16	290	133	145	17	4	21	295	87
VKDOFEL090F	90	80	16	310	149	160	17	8	21.5	308	105
VKDOFEL110F	-	-	-	-	-	-	-	-	-	-	-