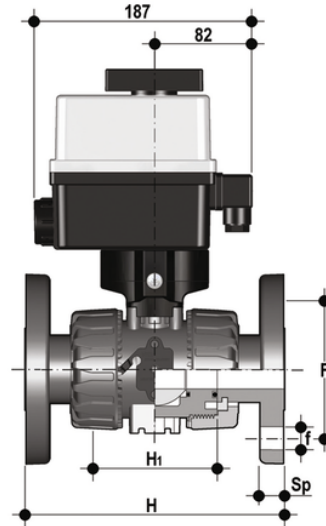


# VKDOAC/CE 90-240 V AC - DUAL BLOCK® Elektrisch betätigter 2-Wege-Kugelhahn DN 10:50

DUAL BLOCK®-Kugelhahn mit freien EN/ISO/DIN-Flanschen PN 10/16, Manometer nach EN 558-1 mit elektrischem Antrieb 24 V AC/DC.



## EPDM

Artikel	d	DN	product.detail.attribute.PN	H	H1	product.detail.attribute.F	product.detail.attribute.f	U	Sp	B	product.detail.attribute
VKDOACEM012E	1/2"	15	16	143	65	60,3	15,9	4	11	205	29
VKDOACEM034E	3/4"	20	16	172	70	69,9	15,9	4	13,5	216	34,5
VKDOACEM100E	1"	25	16	187	78	79,4	15,9	4	14	221	39
VKDOACEM114E	1" 1/4	32	16	190	88	88,9	15,9	4	14	238	46
VKDOACEM112E	1" 1/2	40	16	212	93	98,4	15,9	4	16	244	52
VKDOACEM200E	2"	50	*10	234	111	120,7	19,1	4	16	261	62

## FKM

Artikel	d	DN	product.detail.attribute.PN	H	H1	product.detail.attribute.F	product.detail.attribute.f	U	Sp	B	product.detail.attribute
VKDOACEM012F	1/2"	15	16	143	65	60,3	15,9	4	11	205	29
VKDOACEM034F	3/4"	20	16	172	70	69,9	15,9	4	13,5	216	34,5
VKDOACEM100F	1"	25	16	187	78	79,4	15,9	4	14	221	39
VKDOACEM114F	1" 1/4	32	16	190	88	88,9	15,9	4	14	238	46
VKDOACEM112F	1" 1/2	40	16	212	93	98,4	15,9	4	16	244	52
VKDOACEM200F	2"	50	*10	234	111	120,7	19,1	4	16	261	62