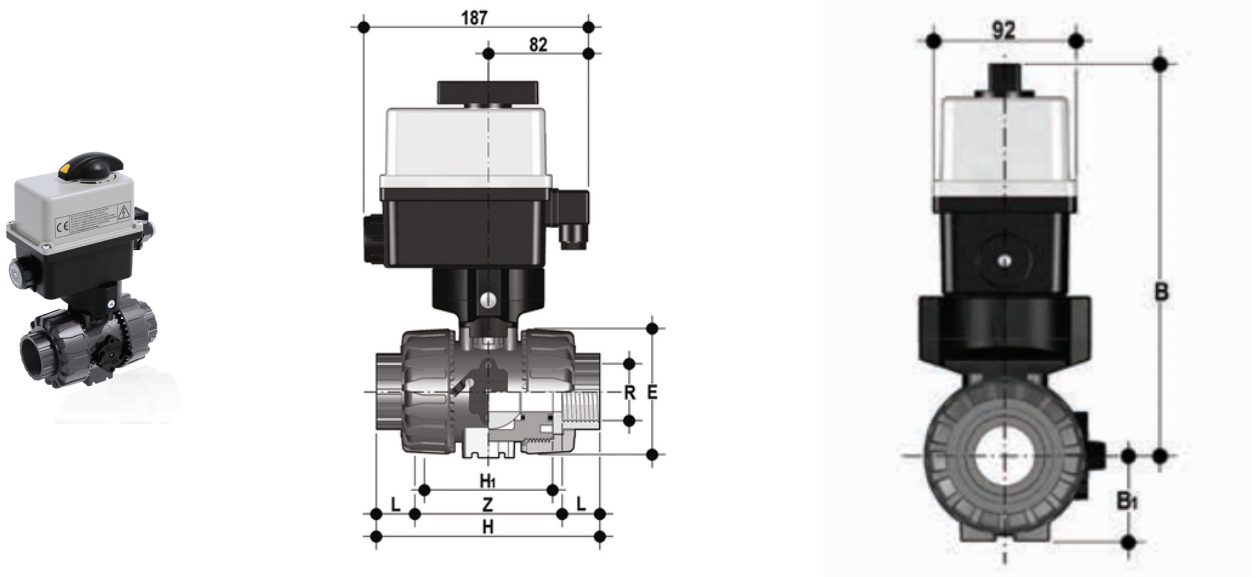


VKRFV/CE 90-240 V AC 4-20 mA - 2-Wege DUAL BLOCK® elektrisch gesteuerter Kugelhahn DN 10:50

DUAL BLOCK®-Regelkugelhahn mit zylindrischem Gasgewinde-Innengewinde mit elektrischem Mehrspannungsregeltrieb 90-240 V AC 50-60 Hz.



EPDM

Artikel

- VKRFVEM038EOE
- VKRFVEM012EOE
- VKRFVEM034EOE
- VKRFVEM100EOE
- VKRFVEM114EOE
- VKRFVEM112EOE
- VKRFVEM200EOE

VKRFV/CE 90-240 V AC 4-20 mA - 2-Wege DUAL BLOCK® elektrisch gesteuerter Kugelhahn DN 10:50

Artikel

- VKRFVEM038FOE
- VKRFVEM012FOE
- VKRFVEM034FOE
- VKRFVEM100FOE
- VKRFVEM114FOE
- VKRFVEM112FOE



VKRFV/CE 90-240 V AC 4-20 mA - 2-Wege DUAL BLOCK® elektrisch gesteuerter Kugelhahn DN 10:50

Artikel

VKRFVEM200FOE