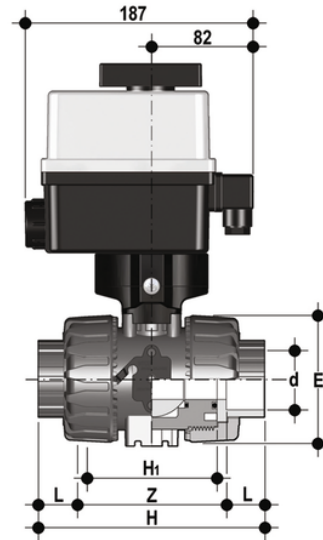


# VKDAV/CE 24 V AC/DC - DUAL BLOCK® Elektrisch betätigter 2-Wege-Kugelhahn DN 10:50

DUAL BLOCK® Zweiwege-Kugelhahn mit Innengewinde zum Kleben, Serie ASTM mit elektrischem Antrieb 24 V AC/DC.



## EPDM

| Artikel     | d         | DN | product.detail.attribute.PN | product.detail.attribute.E | H   | H1  | L    | Z     | B   | product.detail.attribute.B1 | g    |
|-------------|-----------|----|-----------------------------|----------------------------|-----|-----|------|-------|-----|-----------------------------|------|
| VKDAVEL038E | 3/8"      | 10 | 16                          | 54                         | 117 | 65  | 19,5 | 78    | 205 | 29                          | 1785 |
| VKDAVEL012E | 1/2"      | 15 | 16                          | 54                         | 117 | 65  | 22,5 | 72    | 205 | 29                          | 1775 |
| VKDAVEL034E | 3/4"      | 20 | 16                          | 65                         | 129 | 70  | 25,5 | 78    | 216 | 34.5                        | 1903 |
| VKDAVEL100E | 1"        | 25 | 16                          | 73                         | 142 | 78  | 28,7 | 84,6  | 221 | 39                          | 2011 |
| VKDAVEL114E | 1"<br>1/4 | 32 | 16                          | 86                         | 162 | 88  | 32   | 98    | 238 | 46                          | 2369 |
| VKDAVEL112E | 1"<br>1/2 | 40 | 16                          | 98                         | 172 | 93  | 35   | 102   | 244 | 52                          | 2601 |
| VKDAVEL200E | 2"        | 50 | *10                         | 122                        | 199 | 111 | 38,2 | 122,6 | 261 | 62                          | 3218 |

## FKM

| Artikel     | d         | DN | product.detail.attribute.PN | product.detail.attribute.E | H   | H1 | L    | Z    | B   | product.detail.attribute.B1 | g    | product.<br>["d"] |
|-------------|-----------|----|-----------------------------|----------------------------|-----|----|------|------|-----|-----------------------------|------|-------------------|
| VKDAVEL038F | 3/8"      | 10 | 16                          | 54                         | 117 | 65 | 19,5 | 78   | 205 | 29                          | 1785 | -                 |
| VKDAVEL012F | 1/2"      | 15 | 16                          | 54                         | 117 | 65 | 22,5 | 72   | 205 | 29                          | 1775 | -                 |
| VKDAVEL034F | -         | -  | -                           | -                          | -   | -  | -    | -    | -   | -                           | -    | 3\4\2             |
| VKDAVEL100F | 1"        | 25 | 16                          | 73                         | 142 | 78 | 28,7 | 84,6 | 221 | 39                          | 2011 | -                 |
| VKDAVEL114F | 1"<br>1/4 | 32 | 16                          | 86                         | 162 | 88 | 32   | 98   | 238 | 46                          | 2369 | -                 |



# VKDAV/CE 24 V AC/DC - DUAL BLOCK® Elektrisch betätigter 2- Wege-Kugelhahn DN 10:50

| Artikel     | d         | DN | product.detail.attribute.PN | product.detail.attribute.E | H   | H1  | L    | Z     | B   | product.detail.attribute.B1 | g    | product.<br>["d"] |
|-------------|-----------|----|-----------------------------|----------------------------|-----|-----|------|-------|-----|-----------------------------|------|-------------------|
| VKDAVEL112F | 1"<br>1/2 | 40 | 16                          | 98                         | 172 | 93  | 35   | 102   | 244 | 52                          | 2601 | -                 |
| VKDAVEL200F | 2"        | 50 | *10                         | 122                        | 199 | 111 | 38,2 | 122,6 | 261 | 62                          | 3218 | -                 |