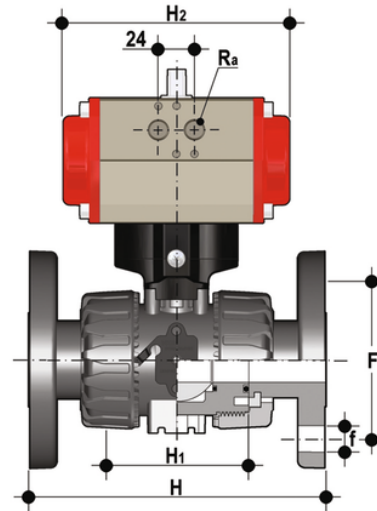


VKDOAC/CP NC - Pneumatisch betätigter 2-Wege DUAL BLOCK® Kugelhahn DN 10:50

DUAL BLOCK®-Kugelhahn mit Festflanschen ANSI B16.5 cl.150#FF mit pneumatischem Antrieb, Funktion stromlos geschlossen.



EPDM

Artikel	product.detail.attribute.[["d"]
VKDOACNC012E	1\√2\u201d]
VKDOACNC034E	3\√4\u201d]
VKDOACNC100E	1\u201d]
VKDOACNC114E	1\u201d 1\√4]
VKDOACNC112E	1\u201d 1\√2]
VKDOACNC200E	2\u201d]

FKM

Artikel	product.detail.attribute.[["d"]
VKDOACNC012F	1\√2\u201d]
VKDOACNC034F	3\√4\u201d]
VKDOACNC100F	1\u201d]
VKDOACNC114F	1\u201d 1\√4]
VKDOACNC112F	1\u201d 1\√2]
VKDOACNC200F	2\u201d]