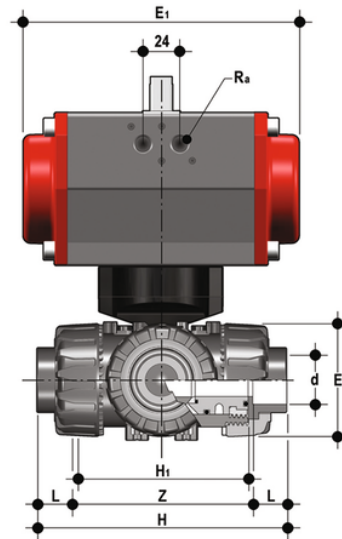


TKDIV/CP DA – Pneumatisch betätigter 3-Wege DUAL BLOCK® Kugelhahn DN 10:50

DUAL BLOCK® 3-Wege-Ventil mit metrischen Innengewinden und pneumatischem Antrieb, Funktion Doppelkugel "T" Konfiguration 1.



EPDM

Artikel	product.detail.attribute.[["d"]
TKDIVDA016E1	16]
TKDIVDA020E1	20]
TKDIVDA025E1	25]
TKDIVDA032E1	32]
TKDIVDA040E1	40]
TKDIVDA050E1	50]
TKDIVDA063E1	63]

FKM

Artikel	product.detail.attribute.[["d"]
TKDIVDA016F1	16]
TKDIVDA020F1	20]
TKDIVDA025F1	25]
TKDIVDA032F1	32]
TKDIVDA040F1	40]
TKDIVDA050F1	50]
TKDIVDA063F1	63]