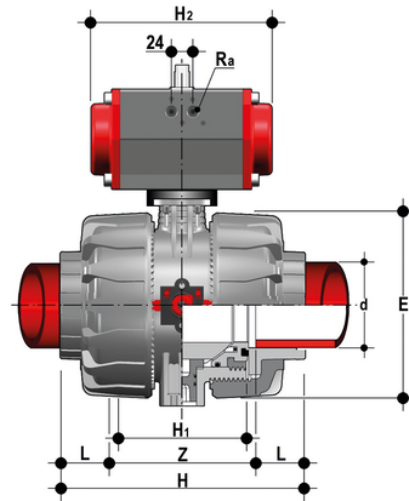


VKDIF/CP DA - DUAL BLOCK® 2- Weg-Kugelhahn pneumatisch betätigt DN 65:100

DUAL BLOCK®-Kugelhahn mit Innengewinde zum Einschweißen, metrische Baureihe mit pneumatischem Antrieb, doppeltwirkend.



Artikel	product.detail.attribute.[["d"]
VKDIFDA075F	75]
VKDIFDA090F	90]
VKDIFDA110F	110]