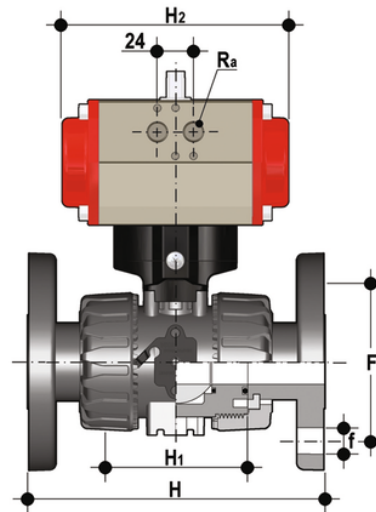


VKDOV/CP NC – Pneumatisch betätigter DUAL BLOCK® Kugelhahn DN 10:50

DUAL BLOCK®-Kugelhahn mit Festflanschen EN/ISO/DIN PN 10/16, Manometer nach EN 558-1 mit pneumatischem Antrieb, Funktion stromlos geschlossen.



EPDM

Artikel	product.detail.attribute.[["d"]
VKDOVNC020E	20]
VKDOVNC025E	25]
VKDOVNC032E	32]
VKDOVNC040E	40]
VKDOVNC050E	50]
VKDOVNC063E	63]

FKM

Artikel	product.detail.attribute.[["d"]
VKDOVNC020F	20]
VKDOVNC025F	25]
VKDOVNC032F	32]
VKDOVNC040F	40]
VKDOVNC050F	50]
VKDOVNC063F	63]