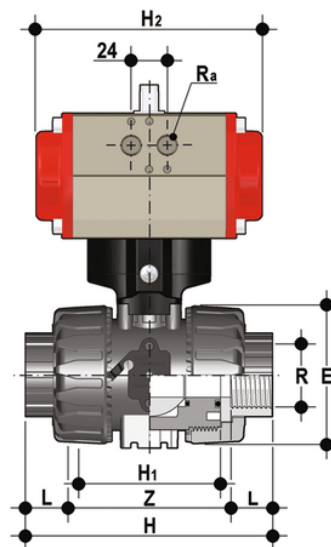


VKDG/CP DA - DUAL BLOCK® 2- Weg-Kugelhahn pneumatisch betätigt DN 10:50

DUAL BLOCK® Zwei-Wege-Kugelhahn mit Innengewinde, JIS-Gewinde mit pneumatischem Antrieb, doppelwirkend.



EPDM

Artikel	product.detail.attribute.[["R"]
VKDGVA012E	1\2\u201d]
VKDGVA034E	3\4\u201d]
VKDGVA100E	1\u201d]
VKDGVA114E	1\u201d 1\4]
VKDGVA112E	1\u201d 1\2]
VKDGVA200E	2\u201d]

FKM

Artikel	product.detail.attribute.[["R"]
VKDGVA012F	1\2\u201d]
VKDGVA034F	3\4\u201d]
VKDGVA100F	1\u201d]
VKDGVA114F	1\u201d 1\4]
VKDGVA112F	1\u201d 1\2]
VKDGVA200F	2\u201d]