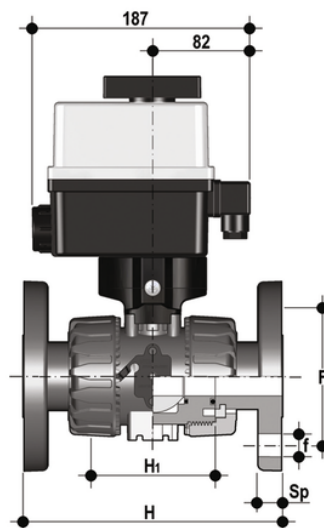


VKDOAC/CE 24 V AC/DC - DUAL BLOCK® Elektrisch betätigter 2-Wege-Kugelhahn DN 10:50

DUAL BLOCK® Kugelhahn mit Festflanschen ANSI B16.5 cl.150#FF mit elektrischem Antrieb 24 V AC/DC.



EPDM

Artikel
VKDOACEL012E
VKDOACEL034E
VKDOACEL100E
VKDOACEL114E
VKDOACEL112E
VKDOACEL200E

FKM

Artikel
VKDOACEL012F
VKDOACEL034F
VKDOACEL100F
VKDOACEL114F
VKDOACEL112F
VKDOACEL200F