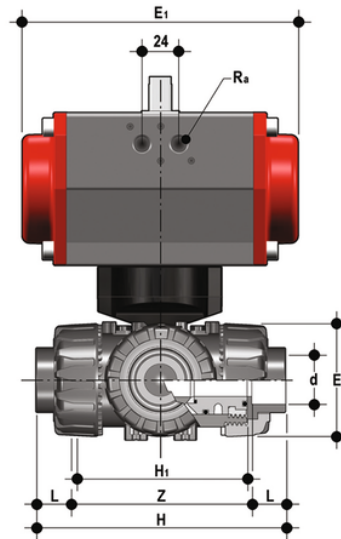


# LKDAC/CP DA - Pneumatisch betätigter 3-Wege DUAL BLOCK® Kugelhahn DN 10:50

3-Wege-Kugelhahn DUAL BLOCK® mit Innengewinde zum Kleben, Serie ASTM mit pneumatischem Antrieb, doppeltwirkend. L-förmige Kugel.



## EPDM

Artikel	product.detail.attribute.[["d"
LKDACDA038E1	3\8\u201d]
LKDACDA012E1	1\2\u201d]
LKDACDA034E1	3\4\u201d]
LKDACDA100E1	1\u201d]
LKDACDA114E1	1\u201d 1\4]
LKDACDA112E1	1\u201d 1\2]
LKDACDA200E1	2\u201d]

## FKM

Artikel	product.detail.attribute.[["d"
LKDACDA038F1	3\8\u201d]
LKDACDA012F1	1\2\u201d]
LKDACDA034F1	3\4\u201d]
LKDACDA100F1	1\u201d]
LKDACDA114F1	1\u201d 1\4]
LKDACDA112F1	1\u201d 1\2]
LKDACDA200F1	2\u201d]