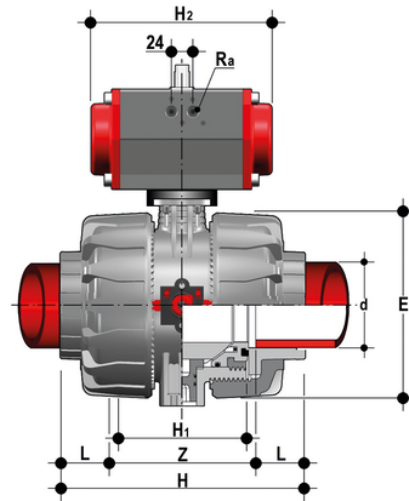


VKDIF/CP NC – Pneumatisch betätigter 2-Wege DUAL BLOCK® Kugelhahn DN 65:100

DUAL BLOCK®-Kugelhahn mit Innengewinde zum Einschweißen, metrische Baureihe mit pneumatischem Antrieb, Funktion stromlos geschlossen.



Artikel	product.detail.attribute.[["d"]
VKDIFNC075F	75]
VKDIFNC090F	90]
VKDIFNC110F	110]