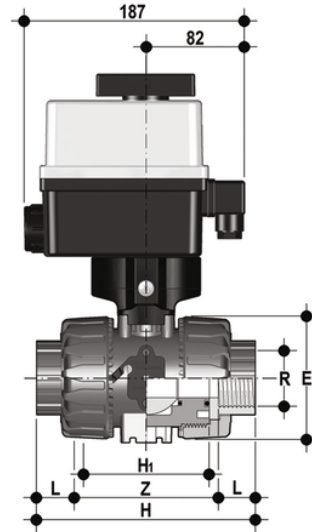


VKDNV/CE 90-240 V AC - DUAL BLOCK® elektrisch betätigter 2-Wege-Kugelhahn DN 10:50

DUAL BLOCK® Zweiwege-Kugelhahn mit Innengewinde, NPT-Gewinde mit Multivolt-Elektroantrieb 90-240 V AC 50-60 Hz.



EPDM

Artikel	R	DN	product.detail.attribute.PN	product.detail.attribute.E	H	H1	L	Z	B	product.detail.attribute.B1	g	product [l"R"
VKDNVEM038E	3/8"	10	16	54	103	65	13,7	75,6	205	29	1785	-
VKDNVEM012E	1/2"	15	16	54	111	65	17,8	75,4	205	29	1775	-
VKDNVEM034E	3/4"	20	16	65	117	70	18	81	216	34.5	1903	-
VKDNVEM100E	1"	25	16	73	135	78	22,6	89,8	221	39	2011	-
VKDNVEM114E	-	-	-	-	-	-	-	-	-	-	-	1\u201c
VKDNVEM112E	1" 1/2	40	16	98	156	93	24,7	106,6	244	52	2601	-
VKDNVEM200E	2"	50	*10	122	186	111	29,6	126,8	261	62	3218	-

FKM

Artikel	R	DN	product.detail.attribute.PN	product.detail.attribute.E	H	H1	L	Z	B	product.detail.attribute.B1	g
VKDNVEM038F	3/8"	10	16	54	103	65	13,7	75,6	205	29	1785
VKDNVEM012F	1/2"	15	16	54	111	65	17,8	75,4	205	29	1775
VKDNVEM034F	3/4"	20	16	65	117	70	18	81	216	34.5	1903
VKDNVEM100F	1"	25	16	73	135	78	22,6	89,8	221	39	2011
VKDNVEM114F	1" 1/4	32	16	86	153	88	25,1	102,8	238	46	2369



VKDNV/CE 90-240 V AC - DUAL BLOCK® elektrisch betätigter 2- Wege-Kugelhahn DN 10:50

Artikel	R	DN	product.detail.attribute.PN	product.detail.attribute.E	H	H1	L	Z	B	product.detail.attribute.B1	g
VKDNVEM112F	1" 1/2	40	16	98	156	93	24,7	106,6	244	52	2601
VKDNVEM200F	2"	50	*10	122	186	111	29,6	126,8	261	62	3218