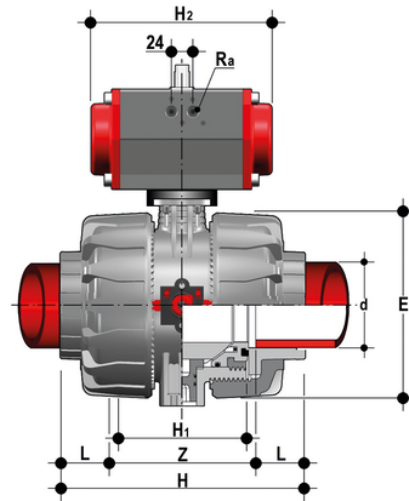


VKDIF/CP NO – Pneumatisch betätigter 2-Wege DUAL BLOCK® Kugelhahn DN 65:100

DUAL BLOCK®-Kugelhahn mit Innengewinde zum Einschweißen, metrische Serie mit pneumatischem Antrieb, Funktion normal offen.



Artikel	product.detail.attribute.[["d"]
VKDIFNO075F	75]
VKDIFNO090F	90]
VKDIFNO110F	110]