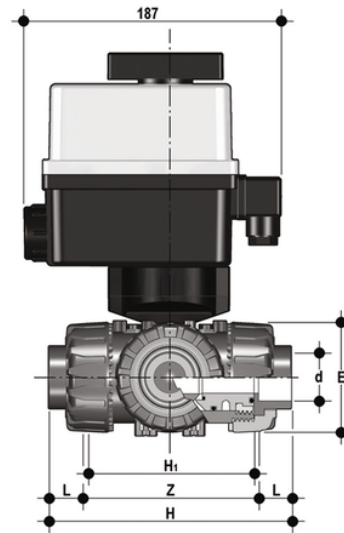


# LKDAC/CE 90-240 V AC - DUAL BLOCK® 3-Wege-Kugelhahn elektrisch betätigt DN 10:50

DUAL BLOCK® 3-Wege-Kugelhahn mit Innengewinde zum Verkleben, Serie ASTM mit Multivolt-Elektroantrieb 90-240 V AC 50-60 Hz. L-förmige Kugel.



## EPDM

Artikel	d	DN	product.detail.attribute.PN	product.detail.attribute.E	H	H1	L	Z	B	product.detail.attribute
LKDACEM038E1	3/8"	10	16	54	132.19999999999999	80	19,5	93.2	205	29
LKDACEM012E1	1/2"	15	16	54	132.19999999999999	80	23	87.2	205	29
LKDACEM034E1	3/4"	20	16	65	159.19999999999999	100	25,5	108.2	216	34.5
LKDACEM100E1	1"	25	16	73	174	110	28,7	116.6	221	39
LKDACEM114E1	1" 1/4	32	16	86	205	131	32	141	238	46
LKDACEM112E1	1" 1/2	40	16	98	227.6	148	35	157.6	244	52
LKDACEM200E1	2"	50	*10	122	267	179	38,2	190.6	261	62

## FKM

Artikel	d	DN	product.detail.attribute.PN	product.detail.attribute.E	H	H1	L	Z	B	product.detail.attribute
LKDACEM038F1	3/8"	10	16	54	132.19999999999999	80	19,5	93.2	205	29
LKDACEM012F1	1/2"	15	16	54	132.19999999999999	80	23	87.2	205	29
LKDACEM034F1	3/4"	20	16	65	159.19999999999999	100	25,5	108.2	216	34.5
LKDACEM100F1	-	-	-	-	-	-	-	-	-	-

# LKDAC/CE 90-240 V AC - DUAL BLOCK® 3-Wege-Kugelhahn elektrisch betätigt DN 10:50

Artikel	d	DN	product.detail.attribute.PN	product.detail.attribute.E	H	H1	L	Z	B	product.detail.attribute
LKDACEM114F1	1" 1/4	32	16	86	205	131	32	141	238	46
LKDACEM112F1	1" 1/2	40	16	98	227.6	148	35	157.6	244	52
LKDACEM200F1	2"	50	*10	122	267	179	38,2	190.6	261	62