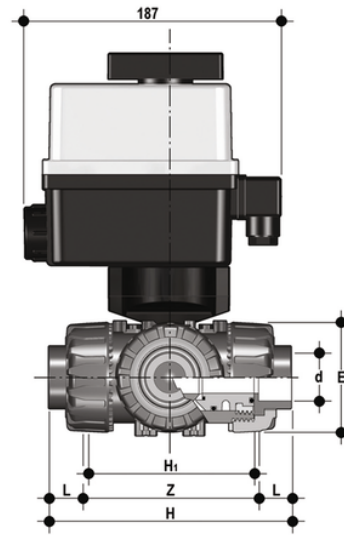


TKDIV/CE 90-240 V AC - DUAL BLOCK® 3-Wege-Kugelhahn Elektrisch betätigt DN 10:50

DUAL BLOCK® 3-Wege-Ventil mit metrischen Innengewindeanschlüssen und elektrischem Multivolt-Antrieb 90-240 V AC 50-60 Hz 'T'-Kugel, Konfiguration 1.



EPDM

Artikel	d	DN	product.detail.attribute.PN	product.detail.attribute.E	H	H1	L	Z	B	product.detail.attribute.B1	g	product ["d"]
TKDIVEM016E1	16	10	16	54	118	80	14	90	205	29	1843	-
TKDIVEM020E1	20	15	16	54	118	80	16	86	205	29	1843	-
TKDIVEM025E1	25	20	16	65	145	100	19	107	216	34.5	2076	-
TKDIVEM032E1	32	25	16	73	160	110	22	116	221	39	2299	-
TKDIVEM040E1	-	-	-	-	-	-	-	-	-	-	-	40]
TKDIVEM050E1	50	40	16	98	219	148	31	157	244	52	3242	-
TKDIVEM063E1	63	50	*10	122	266.5	179	38	190.5	261	62	4362	-

FKM

Artikel	d	DN	product.detail.attribute.PN	product.detail.attribute.E	H	H1	L	Z	B	product.detail.attribute.B1	g	product ["d"]
TKDIVEM016F1	16	10	16	54	118	80	14	90	205	29	1843	-
TKDIVEM020F1	20	15	16	54	118	80	16	86	205	29	1843	-
TKDIVEM025F1	25	20	16	65	145	100	19	107	216	34.5	2076	-
TKDIVEM032F1	-	-	-	-	-	-	-	-	-	-	-	32]
TKDIVEM040F1	40	32	16	86	188.5	131	26	136.5	238	46	2880	-



TKDIV/CE 90-240 V AC - DUAL BLOCK® 3-Wege-Kugelhahn Elektrisch betätigt DN 10:50

Artikel	d	DN	product.detail.attribute.PN	product.detail.attribute.E	H	H1	L	Z	B	product.detail.attribute.B1	g	product [["d"]
TKDIVEM050F1	50	40	16	98	219	148	31	157	244	52	3242	-
TKDIVEM063F1	63	50	*10	122	266.5	179	38	190.5	261	62	4362	-