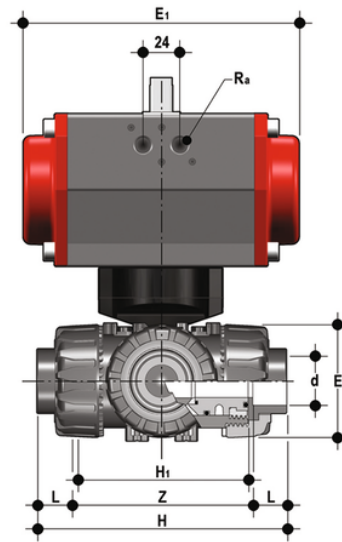


# TKDIV/CP SA – Pneumatisch betätigter 3-Wege DUAL BLOCK® Kugelhahn DN 10:50

DUAL BLOCK® 3-Wege-Ventil mit metrischen Innengewindeanschlüssen und pneumatischem Antrieb, Funktion Einfache T-Kugelwirkung, Konfiguration 1.



## EPDM

Artikel	product.detail.attribute.[["d"]
TKDIVSA016E1	16]
TKDIVSA020E1	20]
TKDIVSA025E1	25]
TKDIVSA032E1	32]
TKDIVSA040E1	40]
TKDIVSA050E1	50]
TKDIVSA063E1	63]

## FKM

Artikel	product.detail.attribute.[["d"]
TKDIVSA016F1	16]
TKDIVSA020F1	20]
TKDIVSA025F1	25]
TKDIVSA032F1	32]
TKDIVSA040F1	40]
TKDIVSA050F1	50]



# TKDIV/CP SA – Pneumatisch betätigter 3-Wege DUAL BLOCK® Kugelhahn DN 10:50

Artikel	product.detail.attribute.[["d"
TKDIVSA063F1	63]