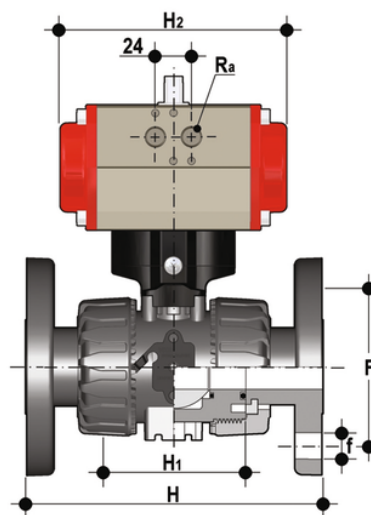


VKDOV/CP NO – PNEUMATISCH BETÄTIGTER 2-WEGE-DUAL- BLOCK®-KUGELHAHN DN 10:50

DUAL BLOCK®-Kugelhahn mit Festflanschen EN/ISO/DIN PN 10/16, Manometer nach EN 558-1 mit pneumatischem Antrieb, Funktion stromlos offen.



EPDM

Artikel	product.detail.attribute.[["d"]
VKDOVNO020E	20]
VKDOVNO025E	25]
VKDOVNO032E	32]
VKDOVNO040E	40]
VKDOVNO050E	50]
VKDOVNO063E	63]

FKM

Artikel	product.detail.attribute.[["d"]
VKDOVNO020F	20]
VKDOVNO025F	25]
VKDOVNO032F	32]
VKDOVNO040F	40]
VKDOVNO050F	50]
VKDOVNO063F	63]