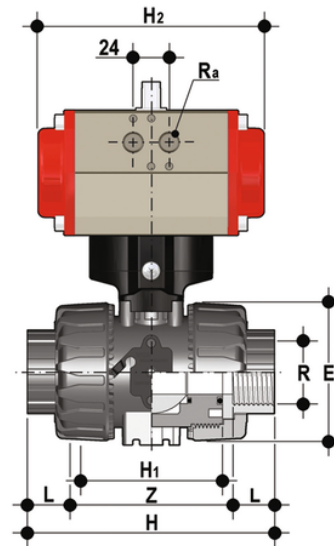


VKDGVC/CP NC - 2-Weg DUAL BLOCK® Kugelhahn pneumatisch betätigt DN 10:50

DUAL BLOCK® Zwei-Wege-Kugelhahn mit Innengewinde, JIS-Gewinde mit pneumatischem Antrieb, Funktion normal geschlossen.



EPDM

Artikel	product.detail.attribute.[["R"]
VKDGVC012E	1\2\u201d]
VKDGVC034E	3\4\u201d]
VKDGVC100E	1\u201d]
VKDGVC114E	1\u201d 1\4]
VKDGVC112E	1\u201d 1\2]
VKDGVC200E	2\u201d]

FKM

Artikel	product.detail.attribute.[["R"]
VKDGVC012F	1\2\u201d]
VKDGVC034F	3\4\u201d]
VKDGVC100F	1\u201d]
VKDGVC114F	1\u201d 1\4]
VKDGVC112F	1\u201d 1\2]
VKDGVC200F	2\u201d]