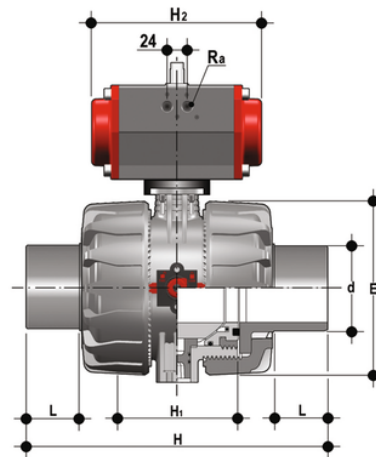


VKDDF/CP NC – Pneumatisch betätigter 2-Wege DUAL BLOCK® Kugelhahn DN 65:100

DUAL BLOCK® Kugelhahn mit Taschenschweißnippeln, metrische Serie mit pneumatischem Antrieb, Funktion normal geschlossen.



| Artikel | product.detail.attribute.[["d"] |
|-------------|---------------------------------|
| VKDDFNC075F | 75] |
| VKDDFNC090F | 90] |
| VKDDFNC110F | 110] |