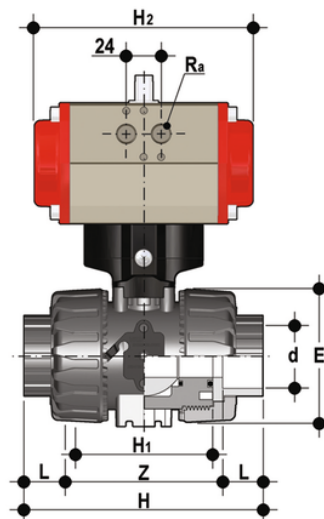


VKDAC/CP DA - DUAL BLOCK® 2-Wege-Kugelhahn pneumatisch betätigt DN 10:50

DUAL BLOCK® Zwei-Wege-Kugelhahn mit Innengewinde zum Kleben, Serie ASTM mit pneumatischem Antrieb, doppeltwirkend.



EPDM

Artikel	product.detail.attribute.[["d"]
VKDACDA012E	1\2\u201d]
VKDACDA034E	3\4\u201d]
VKDACDA100E	1\u201d]
VKDACDA114E	1\u201d 1\4]
VKDACDA112E	1\u201d 1\2]

FKM

Artikel	product.detail.attribute.[["d"]
VKDACDA012F	1\2\u201d]
VKDACDA034F	3\4\u201d]
VKDACDA100F	1\u201d]
VKDACDA114F	1\u201d 1\4]
VKDACDA112F	1\u201d 1\2]
VKDACDA200F	2\u201d]