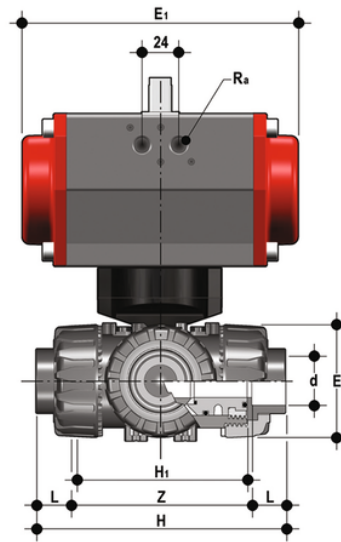


# LKDAC/CP SA – Pneumatisch betätigter 3-Wege DUAL BLOCK® Kugelhahn DN 10:50

3-Wege-Kugelhahn DUAL BLOCK® mit Innengewinde zum Kleben, Serie ASTM mit pneumatischem Antrieb, Funktion Einfacher Antrieb. L-förmige Kugel.



## EPDM

Artikel	product.detail.attribute.[["d"]
LKDACSA038E1	$3\sqrt{8}\text{u}201d$
LKDACSA012E1	$1\sqrt{2}\text{u}201d$
LKDACSA034E1	$3\sqrt{4}\text{u}201d$
LKDACSA100E1	$1\text{u}201d$
LKDACSA114E1	$1\text{u}201d\ 1\sqrt{4}$
LKDACSA112E1	$1\text{u}201d\ 1\sqrt{2}$
LKDACSA200E1	$2\text{u}201d$

## FKM

Artikel	product.detail.attribute.[["d"]
LKDACSA100F1	$1\text{u}201d$
LKDACSA114F1	$1\text{u}201d\ 1\sqrt{4}$
LKDACSA112F1	$1\text{u}201d\ 1\sqrt{2}$
LKDACSA200F1	$2\text{u}201d$
LKDACSA038F1	$3\sqrt{8}\text{u}201d$
LKDACSA012F1	$1\sqrt{2}\text{u}201d$



# LKDAC/CP SA – Pneumatisch betätigter 3-Wege DUAL BLOCK® Kugelhahn DN 10:50

Artikel	product.detail.attribute.[["d"
LKDACSA034F1	3\4\u201d]