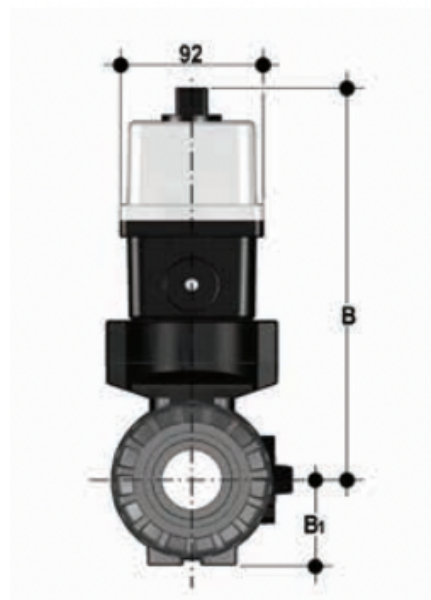
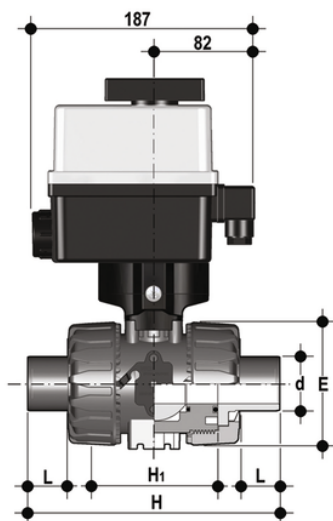


VKRDV/CE 90-240 V AC 4-20 mA - 2-Wege DUAL BLOCK® elektrisch betätigter Kugelhahn DN 10:50

DUAL BLOCK® Regelkugelhahn mit Außengewinde, metrische Serie mit modulierendem Multispannungs-Elektroantrieb 90-240 V AC 50-60 Hz.



EPDM

Artikel

VKRDVEM016EOE

VKRDVEM020EOE

VKRDVEM025EOE

VKRDVEM032EOE

VKRDVEM040EOE

VKRDVEM050EOE

VKRDVEM063EOE

VKRDV/CE 90-240 V AC 4-20 mA - 2-Wege DUAL BLOCK® elektrisch betätigter Kugelhahn DN 10:50

Artikel

VKRDVEM016FOE

VKRDVEM020FOE

VKRDVEM025FOE

VKRDVEM032FOE

VKRDVEM040FOE

VKRDVEM050FOE

VKRDVEM063FOE